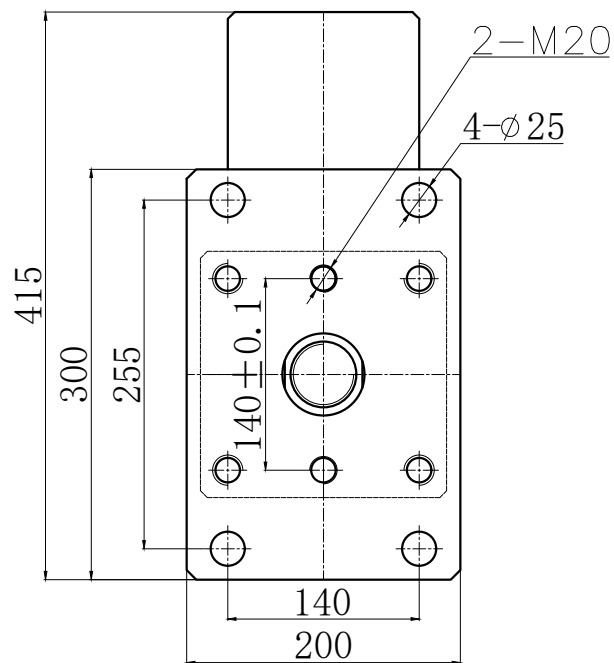


0.6MPa的气源时

理论出力约为15300Kg

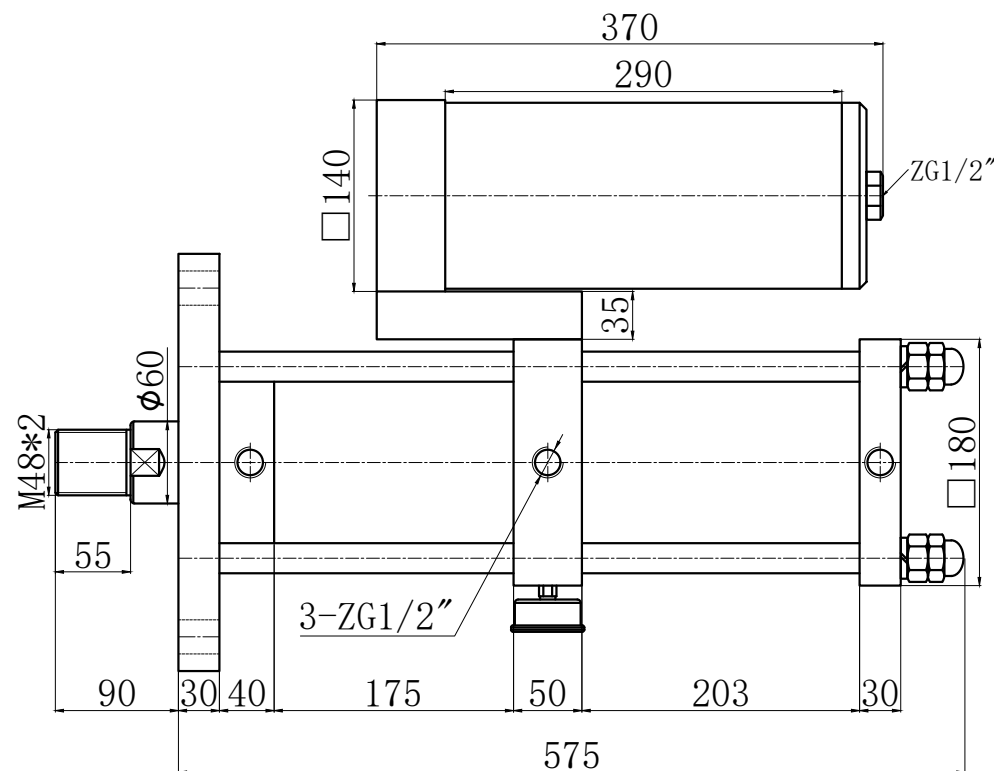
理论提升力约为560Kg



0.5MPa的气源时

理论出力约为12800Kg

理论提升力约为470Kg



 台湾久力实业有限公司					型号	JLTA-125-100-10E-15T			
					名称	紧凑并列型增压缸			
批准		设计	Chou	图号	20210000	数量	台	视图	
版本	2101	审核		日期	2021-01-01	第	页	共	页